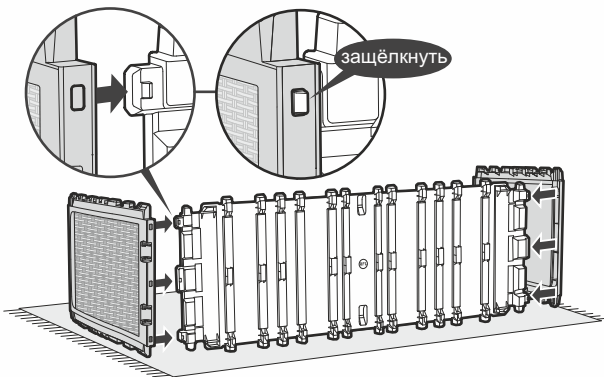
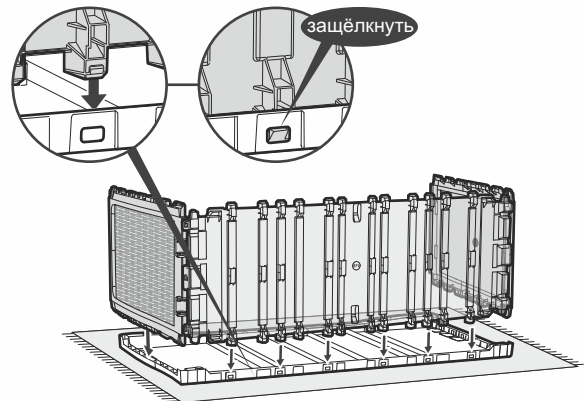


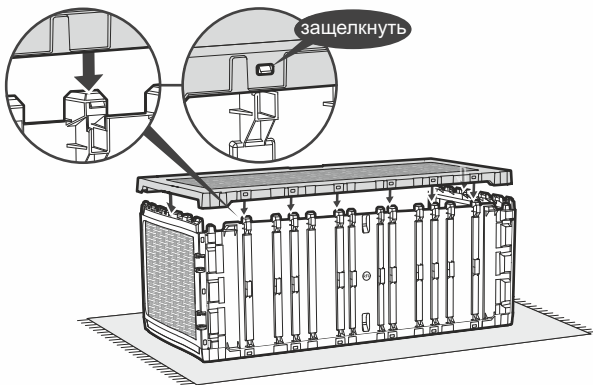
1 RFL (x1) NRS (x2)



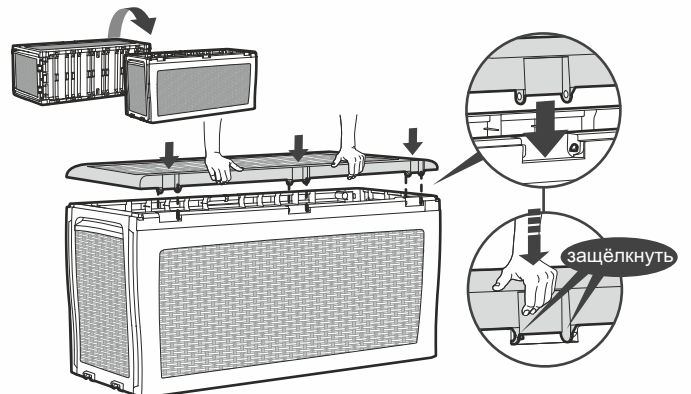
2 NRB (x1)



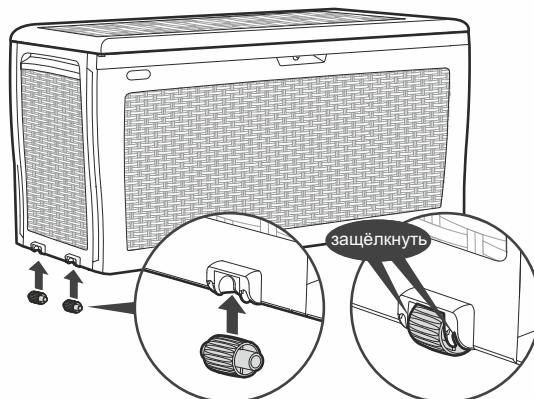
3 NRF (x1)



4 BRC (x1)



5 W (x2)



Перед сборкой ящика Вам необходимо внимательно изучить настоящую инструкцию по сборке. После того, как Вы распаковали все детали, проверьте их комплектность и приступайте к сборке. Во избежание повреждений поверхности ящика не ставьте на него горячие предметы, а также не пользуйтесь на незащищенной поверхности ящика колющими и режущими предметами. Не устанавливайте изделие вблизи открытых источников огня или прочих сильных источников тепла.